

PRESSURE SENSITIVE CONDUCTIVE ELEMENT

Patent Number: JP60175401
Publication date: 1985-09-09
Inventor(s): SHIGEMOTO YUKARI; MANABE SEIICHI
Applicant(s): ASAHI CHEMICAL IND
Requested Patent: JP60175401
Application Number: JP19840030189 19840222
Priority Number(s): JP19840030189 19840222
IPC Classification: G06F3/03; H01C10/10
EC Classification:
Equivalentents:

Abstract

Data supplied from the esp@cenet database - 12

⑫ 公開特許公報 (A)

昭60-175401

⑬ Int. Cl.⁴

識別記号

庁内整理番号

⑭ 公開 昭和60年(1985)9月9日

H 01 C 10/10
G 06 F 3/03

7303-5E
7622-5B

審査請求 未請求 発明の数 1 (全8頁)

⑮ 発明の名称 感圧導電素子

⑯ 特 願 昭59-30189

⑰ 出 願 昭59(1984)2月22日

⑱ 発 明 者 重 本 ゆ かり 高槻市八丁駱町11番7号 旭化成工業株式会社内

⑲ 発 明 者 真 鍋 征 一 高槻市八丁駱町11番7号 旭化成工業株式会社内

⑳ 出 願 人 旭化成工業株式会社 大阪市北区堂島浜1丁目2番6号

㉑ 代 理 人 弁理士 青 木 朗 外4名

明 細 書

1. 発明の名称

感圧導電素子

2. 特許請求の範囲

1. 下記(1)および(2)の要件を満足する多孔膜から構成され、該膜の表裏面のうち少なくとも一方には導電物質で構成された太さ0.5mm以下の線からなる電気回路を有し、かつ該電気回路と外部の電気回路とを接続するための端子を複数個有することを特徴とする感圧導電素子。

(1) 該膜の膜面方向において、同一面内の任意の点を中心とする半径0.5mmの円形領域内の2点間のみ導電性を持つ。

(2) 該膜の膜厚方向に圧力を負荷させた場合、負荷点と、該負荷点を中心とする周囲の半径0.5mmの円形領域内の点との間のみ導電性を持ち、その膜厚方向における固有抵抗値は圧力の変化に応じて変化する。

2. 該導電物質が有機高分子物質と導電性無機物質との混合物で構成されることを特徴とする特

許請求の範囲第1項記載の感圧導電素子。

3. 特許請求の範囲第1項記載の多孔膜の両面に導電物質で構成された回路を有することを特徴とする特許請求の範囲第1項又は第2項記載の感圧導電素子。

4. 多孔膜の素材が再生セルロースであることを特徴とする特許請求の範囲第1項、第2項又は第3項記載の感圧導電素子。

3. 発明の詳細な説明

(イ) 技術分野

本発明は高分子の感圧導電素子に関する。

(ロ) 従来技術

近年、電子工業が急速な発展をしつつある。電子工業分野において音、圧力(ひずみ)、温度(熱も含む)、電気、電磁波(光、紫外線、X線、電子線)などの物理的な情報(エネルギー)を入力として、他の物理量に変換して出力する、あるいは分子種やイオン種などの化学量として出力する、あるいはそれらの種々の組み合わせの情報変換(検出、変換、記録、蓄積、出力をすべて

総称)することの必要性が高まっている。これらの分野に利用される材料として、情報交換能を持った機能性有機材料が特に必要となっている。

本発明でいう「感圧導電素子」とは膜厚方向に圧力を加えた際、膜を介して表裏面間での膜の抵抗値が圧力値に対応して変化し、その抵抗値が膜の表面の回路を通じて外部に出力する素子を意味する。ただし、全く加圧していない時は膜厚方向における固有抵抗値は $10^6 \Omega \cdot \text{cm}$ 以上を示し導電性を持たない。また、加圧後除圧すると膜は再び加圧前の抵抗値を示す。なお、ここで「導電性を持つ」とあるいは「導電性を示す」ということはその物質の固有抵抗値が $10^6 \Omega \cdot \text{cm}$ より小さいことを意味し、「導電性を持たない」ということは固有抵抗値が $10^6 \Omega \cdot \text{cm}$ 以上であることを意味する。また、本説明の中で「膜面方向」とは添附図第1図に矢印Aで示す方向であり、「膜厚方向」とは同図に矢印bで示す方向を意味する。

「膜内」および「膜内部」とは膜の表裏面からそれぞれ膜厚10nm内側の部分より内方部分を指

(イ) 発明の構成

本発明に係る感圧導電素子は、(1)膜面方向において同一面内の任意の点を中心とする半径0.5mmの円形領域内の2点間のみ導電性を持ち、且つ(2)膜厚方向においては圧力を負荷させた場合、負荷点と該負荷点を中心とする周囲の半径0.5mmの円形領域内の点間のみ導電性を持ち、その膜厚方向における固有抵抗値は圧力の変化に応じて変化する特徴を持つ多孔膜で構成されており、この膜の表裏面のうち少なくとも一方に導電物質で構成された太さ0.5mm以下の線からなる電気回路を有し、該電気回路に外部の電気回路と接続するための端子を複数個有することを特徴とする。

(ロ) 発明の構成の具体的説明

本発明の感圧導電素子の第一の特徴は、感圧導電素子を構成する多孔膜がその膜面方向においては、圧力を負荷した点(以下、「負荷点」と略称する)を中心とする半径0.5mmの円形領域内の任意の点と負荷点との間のみ導電性を持ち、他方、膜厚方向においては負荷点と負荷点を中心とする

し、第1図中の厚み断面におけるc部分である。「膜表裏面」とは膜の表面および裏面からそれぞれ膜厚10nm以内の部分の指し、第1図中の厚み断面におけるe部分に相当する。膜内の「各膜面厚さの層」とは、膜厚方向で膜内部を10等分した時のそれぞれの膜厚、即ち、第1図中の厚み断面におけるfで示される膜厚層を意味する。また、本文中で「極大値及び極大を示す」とは、該点の前後微小部分において、孔径が最大値をとることを意味する。

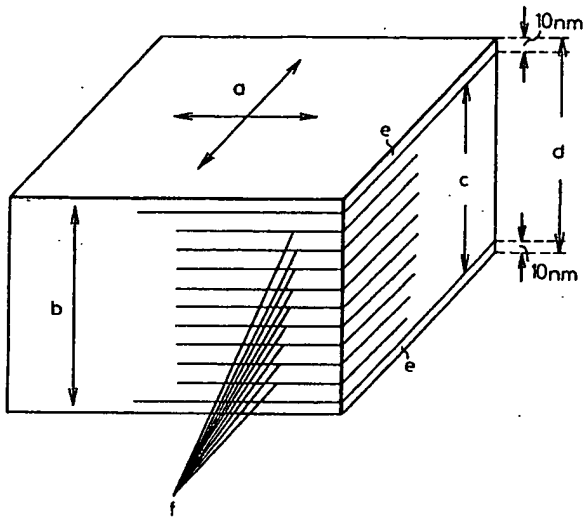
感圧導電性を持つ膜としては、ゴム導電膜が公知である。これはゴム中にカーボン粒子を分散させたもので、この膜に導電性を持たせるには厚みが1mm以上必要であり、また、この膜は膜面方向にも導電性を有する。

(ハ) 発明の目的

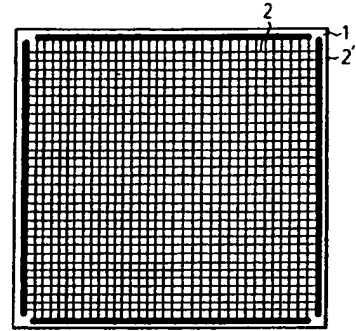
本発明の目的は、圧力の負荷された場所を検出する能力において従来の膜では達成不可能な優れた分解能を持つ導電性多孔膜からなる新規な感圧導電素子を提供するにある。

周囲の半径0.5mmの円形領域内の点との間のみ導電性を持つ点にある。負荷点を中心とした半径0.5mmの円形領域内の点という限られた範囲内でのみ導電性を持つことにより、片面で受け付けた圧力を半径0.5mm以内の精度で、もう一方の面に伝えることができる。この半径で表示した精度は小さければ小さいほど良い。しかし、たとえ多孔膜の精度を小さくしても、多孔膜面上の電気回路の分解能がこの精度に適応していなくては、感圧導電素子としての分解能は向上しない。したがって、負荷点を中心に導電性を示す範囲としては、半径0.01mm~0.3mmの円形領域内が好適である。なお、ここで「膜面方向で負荷点を中心とする半径0.5mmの円形領域内のみ導電性をもつ」ということは以下に示す2条件を満足していることを意味する。すなわち、(1)感圧導電素子を構成する多孔膜の表裏面に、それぞれ先端を針状にとがらせた電気抵抗測定用の端子を2個圧着する。該端子の圧力が 100 kg/cm^2 の時の固有抵抗値が、両圧着端子の先端の中心間距離が0.5mm以下の場合、 $10^6 \Omega \cdot \text{cm}$

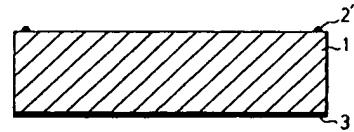
第 1 圖



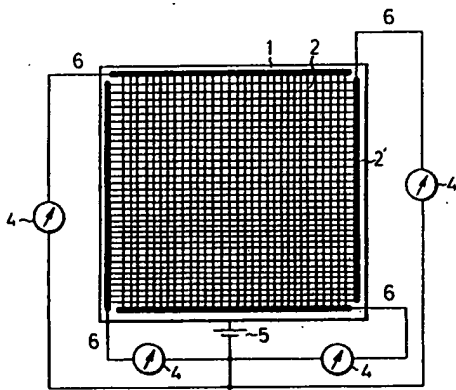
第 2 圖



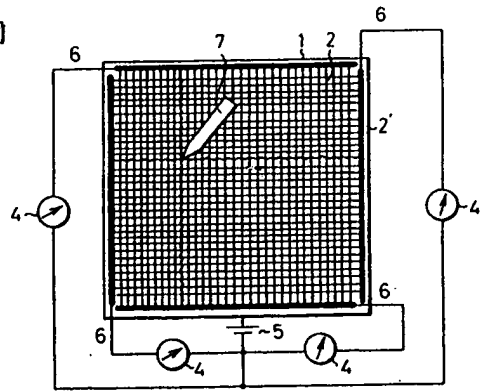
第 3 圖



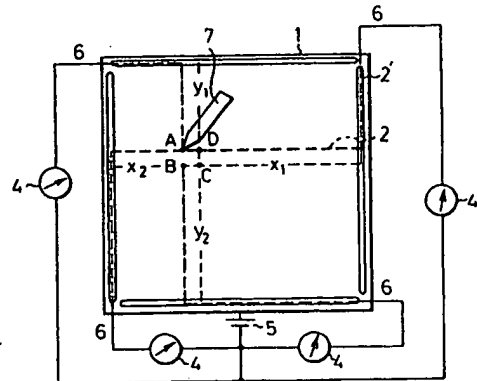
第 4 圖



第 6 圖



第 7 圖



第 5 圖

